



# Завод керамических изделий «Универсал»

## Уважаемый покупатель!

Мы благодарны Вам за приобретённое изделие, которое произведено на нашем предприятии. Производство изделий ведётся на европейском оборудовании и по европейским технологиям. Для производства изделий применяется экологически чистое сырьё. Наша продукция по своим функциональным и санитарно-гигиеническим характеристикам полностью соответствует **ГОСТ 13449-82**.

Перед монтажом и использованием приобретённого изделия, ознакомьтесь, пожалуйста, с инструкцией по его установке и использованию.

## Умывальник «Катунь»

Срок службы изделия – 20 лет

Умывальник полукруглый

Пьедестал керамический

### Содержание:

Комплектность

Чертёж умывальника с пьедесталом

Установка умывальника на пьедестал

Инструкция по уходу за изделием

Гарантия

Гарантийный талон

Умывальник «Катунь» выпускается двух типов:

- с отверстием под кран;
- без отверстия под кран.

Умывальник «Катунь» может устанавливаться:

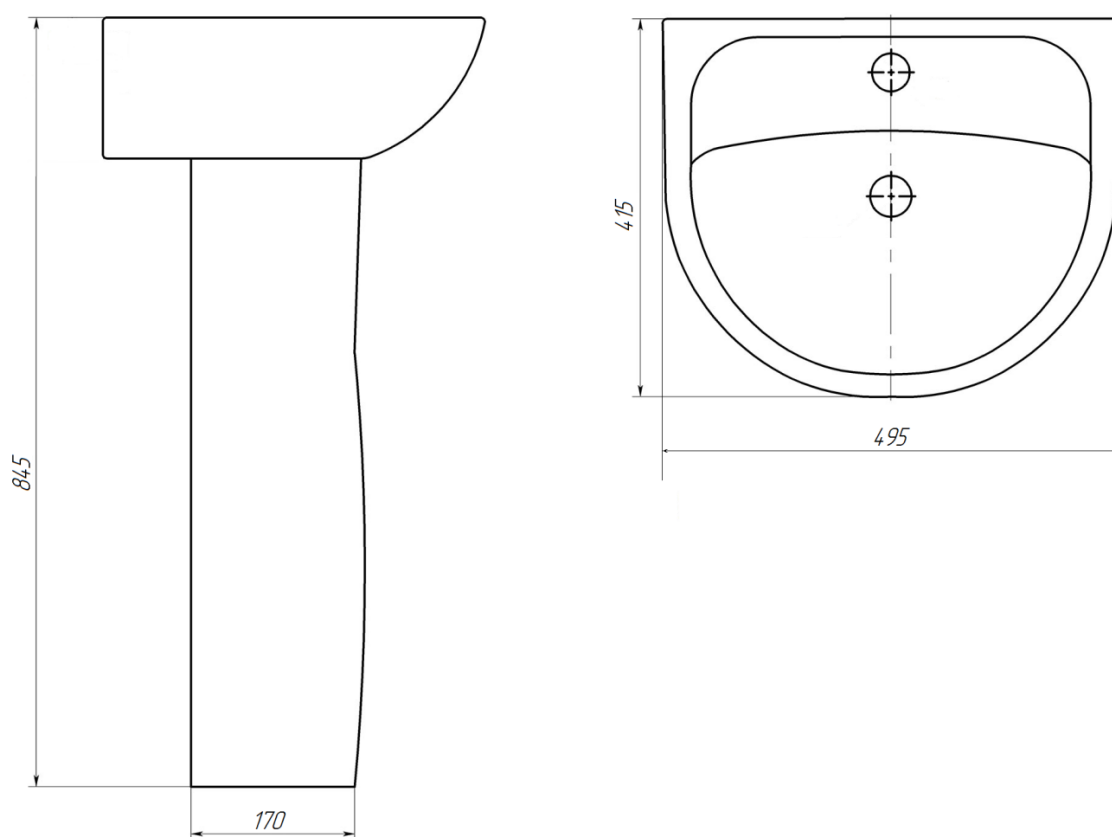
- на пьедестал;
- на кронштейны L=24см.



### Комплектность

Умывальник –	1 шт.
Пьедестал –	1 шт.
Паспорт –	1 шт.

### Чертёж умывальника с пьедесталом



### Установка умывальника на пьедестал

1. Установите пьедестал на расстоянии 130 - 135 мм. от стены.
2. Установите умывальник на пьедестал таким образом, что бы его задняя поверхность плотно прилежала к стене, а нижняя часть чаши опиралась на пьедестал.
3. Произведите разметку монтажных отверстий умывальника, расположенных на его задней поверхности, на стене.
4. Просверлите в стене отверстия для установки в них крепёжных элементов (анкерный болт, дюбель и т. п.)
5. Смонтируйте на умывальник сифон с переливом (сифон в поставку не входит).
6. Поставьте пьедестал на место, установите на него умывальник с сифоном.
7. Закрепите двумя крепёжными элементами умывальник к стене (крепёжные элементы в поставку не входят).

### **Указания по уходу за изделием**

Поверхность изделия является стойкой по отношению к кислотам, щелочам и растворителям, используемых в жидкостях и косметических средствах бытового назначения. Используйте обычные бытовые моющие средства. Не используйте для очистки грубые абразивные приспособления и материалы, которые могут повредить покрытие изделия, например металлические щётки, сетки и т. п. Для очистки сильно загрязнённых поверхностей, если их не удалось очистить при помощи обычных моющих средств, необходимо применить специальные моющие средства не содержащие абразивных включений. Не оставляйте надолго моющее средство на поверхности изделия. После применения моющего средства смойте его водой. Перед применением моющего средства ознакомьтесь с его инструкцией.

### **Гарантия на умывальник.**

Гарантия на умывальник с пьедесталом – 5 лет со дня ввода в эксплуатацию при учёте соблюдения правил хранения, транспортировки, установки и эксплуатации.



# Завод керамических изделий «Универсал»

## Гарантийный талон

Изделие \_\_\_\_\_

Фирма-продавец \_\_\_\_\_

Адрес фирмы-продавца \_\_\_\_\_

тел. \_\_\_\_\_

печать фирмы-продавца \_\_\_\_\_

подпись продавца \_\_\_\_\_

**По вопросам гарантийных обязательств обращаться в  
адрес фирмы-продавца или завода-изготовителя**

**Производитель: ООО «Завод керамических изделий «Универсал»**

633512, Россия, Новосибирская область,

Черепановский район, п.г.т. Дорогино,

ул. Центральная 4

тел. факс (383-45) 71-159

e-mail:ooozki@yandex.ru

ОТК \_\_\_\_\_

Дата \_\_\_\_\_